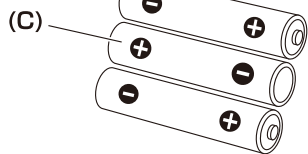
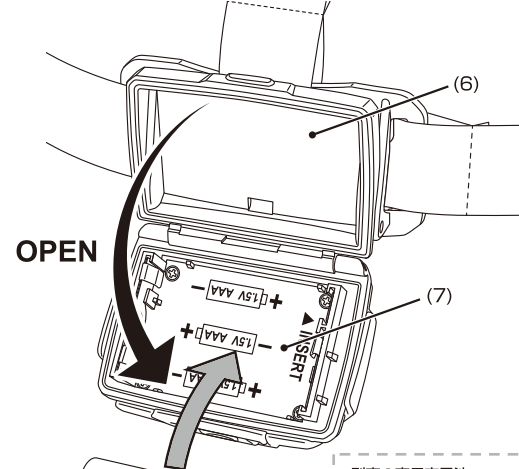
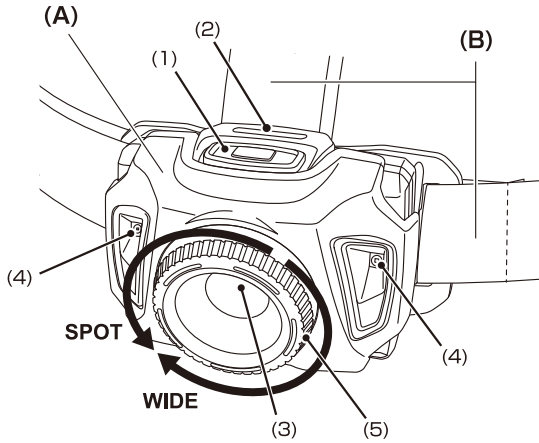


■ セット内容

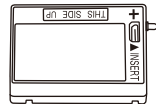
(A) ヘッドライト本体 (B) すべり止め付きヘッドバンド (バンド幅:25mm) (C) 単4形アルカリ電池 × 3本(テスト用)

■ 各部の名称

(1) スイッチ(無段階調光 / スイッチロック) (2) ツメ (3) 白色LED (4) 赤色LED (5) フォーカスベゼル  
(6) 電池カバー (7) 電池ボックス

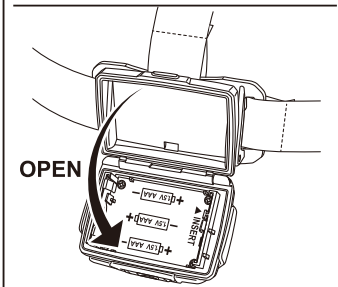
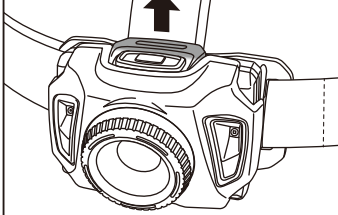


別売の専用充電電池 (型番:WS-10SB) も使用可能



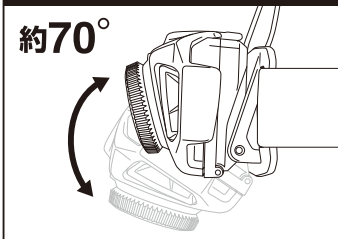
電池カバーの開け方

ツメを真上に押し上げる



可動式ヘッド

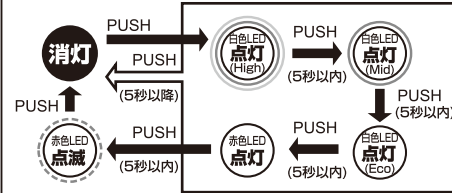
約70°



機能説明

■ 使用方法

消灯状態からスイッチを押す度に、下図のようにモードが切り替わります。  
Highモード > Midモード > Ecoモード > 赤色LED点灯 > 赤色LED点滅 > OFF



※スムーズディマー(無段階調光)実行から5秒以内にスイッチを押すとディマーを行った次のモードに切り替わります。

■ スムーズディマーコントロール(無段階調光)機能

白色LEDのHighモード・Midモード・Ecoモード点灯中、スイッチを長押しすると、無段階調光が可能。  
※光量が、最大/最小時に点滅

■ スイッチロック(誤操作防止)機能

消灯時、スイッチを長押しするとロック/ロック解除ができます。  
※ロック中スイッチ操作をすると白色LEDが点滅します。

■ インスタントオフスイッチ機能

■ フォーカスコントロール

■ エネルギー・充電式エボルタ使用可能

安全上の注意

ご使用になる人や他の人への危害、財産への損害を未然に防止するために守っていただきたいことを説明しています。

<b>警告</b> この表示の欄は「死亡または重傷を負う可能性がある」と考えられる内容です。	<b>注意</b> この表示の欄は「傷害を負う可能性、器物損壊の可能性」があると考えられる内容です。
<b>禁止</b> このマークはしてはならない「禁止」をお願いする内容です。	<b>強制</b> このマークは必ず実行していただく「強制」をお願いする内容です。

**警告** ① 光を直接目に当てないでください。  
② 乾電池の液が目に入ったときは失明などのおそれがあるので、すぐに多量のきれいな水で洗い流し、医師の治療をうけてください。

**注意** ① 短絡、分解、火中への投下などしないでください。  
② 極端な低温・高温および湿気やほこりの多いところ、また直射日光のあたるところ(窓辺、車内等)での保管はしないでください。  
③ 発熱や発火、感電の原因になりますので、濡れた手で電池の交換をしないでください。  
④ 乳幼児の手の届かないところに保管してください。  
⑤ 定期的に点検してください。

保証規定

- 取扱説明書の注意に従った正常な使用状態で故障した場合は、お買い上げ後1年間無料で修理・交換いたします。
- 購入証明書(販売店のレシート等)をもって保証の適用とさせていただきますので、購入証明書は大切に保管していただけますようお願いいたします。
- 修理品をご送付いただく際の送料は、お客様負担とさせていただきます。
- 保証期間内でも次の場合は有料修理になります。  
イ. 誤用・乱用および取り扱い不注意による故障  
ロ. 火災・地震・水害および盗難などの災害による故障  
ハ. 不当な修理や改造および異常電圧に起因する故障  
ニ. 使用中に生じたキズなどの外観上の変化  
ホ. 消耗品および付属品の交換
- 本製品の使用または使用不能から生じた直接的または間接的損害に対し、弊社は一切の責任を負わないものとします。
- 本保証は日本国内においてのみ有効です。  
This warranty is valid only in Japan.

使用方法などのご相談は・・・ジェントス株式会社 お客様相談窓口

☎0120-73-1668 ※携帯・PHS公衆電話からもご利用になります。  
【受付時間】10:00～18:00(土日祝日・弊社休日を除く)

修理に関するご相談 / 修理品の送付先は・・・修理ご依頼窓口

ジェントス株式会社 物流センター 修理係  
〒363-0001 埼玉県桶川市加納 97  
TEL.048-788-1311 【受付時間】10:00～18:00(土日祝日・弊社休日を除く)  
FAX.048-770-6111 【24時間受付】

お客様の個人情報のお取り扱いについて

ジェントス株式会社はお客様の個人情報を、弊社製品のご相談への対応や修理およびその確認などに利用させていただきます。これらの目的のためにご相談内容の記録を残すことがあります。ご提供いただいた個人情報は適切に管理し、正当な理由がある場合を除き、第三者に提供しません。

仕様

使用光源	高輝度チップタイプ白色LED × 1個 高輝度チップタイプ赤色LED × 2個	
使用電池	単4形アルカリ電池 × 3本(付属) または、専用リチウムポリマー充電電池 3.7V 800mAh(別売) 充電時間:約2.5時間 電池寿命:充放電約500回*	
本体サイズ	約 幅75.0 × 高さ45.0 × 奥行38.0mm	
本体質量	約 132g (電池含む)	

SPECIFICATION ANSI FL1 STANDARD

	明るさ	点灯時間	照射距離	光度	保護等級	落下耐久
白色LED	High 500 LUMENS	3h	165m	6824cd	IP64	2m
	Mid 210 LUMENS	7.5h	105m	2780cd		
	Eco 30 LUMENS	35h	39m	374cd		
赤色LED	点灯 5 LUMENS	24h	4m	4cd		
	点滅	76h	-	-		

●スペックはアルカリ電池を使用した場合の数値です。●照射距離はスポットビーム時の数値です。  
※別売の充電電池は充電回数が500回を超えると、電池容量は初期容量から30%程度減少します。

詳しい機能説明やその他注意事項はこちら▶  
右記2次元コードからご覧いただけます。

※PCブラウザ及び一部のスマートフォンに対応しています。  
通信料はお客様の負担になりますのでご了承ください。

